

额定规格/性能 Ratings and Specifications

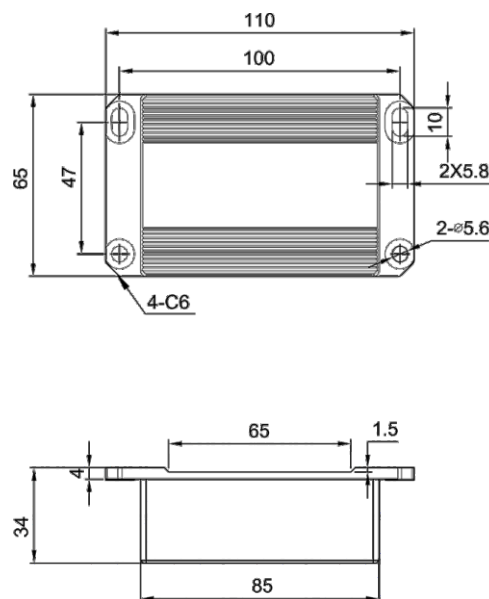
标准型 Standard

型号(Model)	DT-360-1B-CAN	DT-360-1BV	DT-±15-2B-CAN	DT-±15-2BV
轴数(Axis number)	1轴axis		2轴axis	
量程(Range) ①	0°~ 360°		X/Y轴axis:±15°	
输出信号(Output signal) ②	CAN2.0B	0.5~4.5V	CAN2.0B	0.5~4.5V
分辨率(Resolution)	0.01°			
精度(Accuracy)	±0.2°			
温度系数 (Temperature coefficient)	±0.01°/°C			
供电电压(Power supply)	10~30 VDC			
综合误差 (Comprehensive error)	±0.5%FS			
工作温度(Work temperature)	-40°C~ +85°C			
存储温度(Store temperature)	-40°C~ +125°C			
电气接口(Connection)	标配2米导线或M12X1插座(2m cable/M12X1 socket optional)			
外壳材料(Housing material)	铝合金(aluminium alloy)			
防护等级 (Protection degree)	IP67			
长期稳定性 (Long term stability)	±0.25%FS/1年(Year)			
耐振动(Anti-vibration)	9.8g(30HZ)			

①双轴角度量程0°~ ±180°范围可定制 Dual-axis angle 0°~180°customizable

②电流、电压输出可选 Current or voltage output optional

Dimension(尺寸图)
(Unit/单位:mm)



Induction magnetic base
(感应磁座)

CAD数据

